

## PIATTAFORMA AUTOCARRATA ARTICOLATA



### PUNTI DI FORZA

- ✓ *Portata maggiorata fino a 300 kg grazie all'optional della cella di carico.*
- ✓ *Unica area di lavoro con massime prestazioni su tutta l'area di lavoro.*
- ✓ *Nuovo sistema di controllo rotazione – è stato migliorato il blocco rotazione idraulico.*
- ✓ *Compattezza: l'altezza da chiusa è sempre di 2,5 mt.*
- ✓ *Nasce con la stabilizzazione ad A*

### CARATTERISTICHE STANDARD

- Montata su Nissan NT400 CABSTAR35.12
- Doppio pantografo + braccio telescopico con uno sfilo
- Movimentazione pantografo con bielle
- Rotazione torretta di +/- 310°
- Comandi elettroidraulici proporzionali da terra e cestello
- Avviamento/arresto motore da cestello
- Rotazione del cestello 65° destra + 65° sinistra
- Livellamento cestello a parallelogramma idraulico
- 4 stabilizzatori a piazzamento oleodinamico con sensori di contatto terreno ed estensione travi a biella
- Impianto oleodinamico alimentato da pompa ad ingranaggi installata sulla presa di forza del veicolo
- Presa elettrica 230 V AC CE in navicella



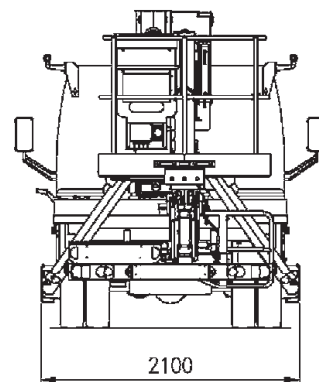
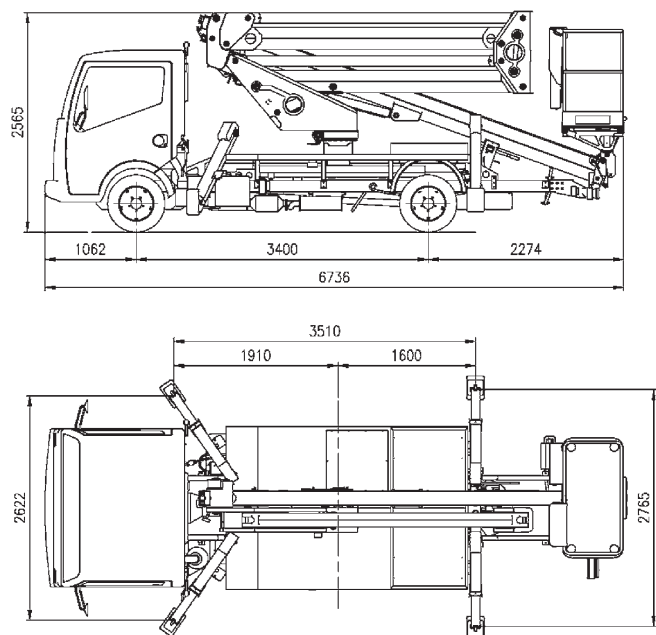
RISPONDE ALLE  
NORMATIVE:



# PIATTAFORMA AUTOCARRATA ARTICOLATA

## ZED 20.2 EASY

ALTEZZA LAVORO 20 m



### CARATTERISTICHE STANDARD

Altezza di lavoro _____	20 m
Altezza piattaforma (piano calpestio) _____	18 m
Sbraccio laterale massimo _____	9 m
Portata massima in piattaforma _____	200 kg
Lunghezza totale _____	6,736 m
Larghezza in ordine di marcia _____	2,100 m
Larghezza max stabilizzata _____	2,622 m
Altezza a riposo _____	2,565 m
Dimensione cestello _____	1,4 x 0,7 x 1,1 m
Interasse _____	3,4 m
Rotazione idraulica navicella _____	65° + 65°
Rotazione torretta _____	620°
Tensione impianto elettrico _____	12 V
Massa complessiva veicolo _____	3500 kg

